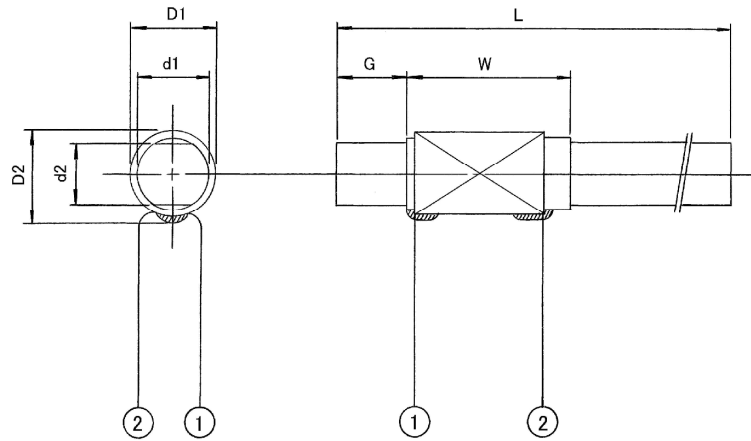


仕 様 書	顧 客 名	コイルスネーク・標準バーアンテナ
-------	-------	------------------

コイル内容	AR10×120・15μH・巻線延長 (RoHS指令対応品)
-------	--------------------------------

外觀図及び寸法	
---------	--



W(ボビン長) : 28 ± 1 mm	L(コア長) : 120 ± 2 mm
---------------------	---------------------

D1 : 12.5 max	d1 : 1.0 ± 0.3	D2 : 13.5 max	d2 : 0.9 ± 0.3
---------------	----------------	---------------	----------------

※ 延長リードの先端は、鉛フリー半田処理を行う。

《単位：mm》

巻線仕様	SW帯用バーアンテナ		接続図
項目	L1		
コイル線種			
巻線方法	スペース・ボビン巻		
参考巻数			
コイル処理	ワックス含浸		
端子番号/識別	①/自然	②/自然	
リード長(mm)	50~150	50~150	
先端半田(mm)	5 ± 2	5 ± 2	
インダクタンス	15 μH ± 10%	G = 10	
無負荷 Q	150以上	2.52 MHz	
			コア : AR10×120

承認	作図	年月日	
		葉番	1 / 1
		図番	CS-****